

Modulare Großküchengeräteserie 14-Liter-Elektro-Fritteuse, einseitige Bedienung, rückseitige Aufkantung

Technisches Datenblatt

ARTIKEL # _____

MODELL # _____

NAME # _____

SIS # _____

AIA # _____



589499 (MCFGEBDDAO)

14-Liter-Elektro-Fritteuse,
einseitige Bedienung,
rückseitige Aufkantung

Kurzbeschreibung

Artikel Nr. _____

Konstruiert nach DIN 18860_2, 20 mm Deckplatte mit Tropfnase, 70 mm zurückgesetzter Sockel. Innenrahmen aus 2 und 3 mm CNS 1.4301 für extra große Stabilität. 2 mm Deckplatte aus CNS 1.4301. Reinigungsfreundliche Konstruktion mit ebenen Flächen. THERMODUL-Verbindungssystem ermöglicht bündige Deckplatte bei Aufstellung nebeneinander und verhindert Eindringen von Schmutz. Gerät zum Fritieren von Fleisch, Fisch, Gemüse, Pommes frites. Tiefgezogenes, V-förmiges Becken mit außen liegenden Heizelementen für leichte Reinigung. Indirekte Beheizung und gleichmäßige Wärmeverteilung für längere Verwendungsdauer des Fritierfetts. Elektronischer Fühler für genaue Regelung der Fetttemperatur. Gerät mit Fettschmelzstufe. Leichter Fettablauf über Kugelventil. Kompatibel mit einem automatischen Korbhubsystem für leichtes Heben der Körbe. Ringsum laufende hohe Kante als Schutz gegen Eindringen von Schmutz. Becken mit hohem Überschäumrand. Überhitzungsschutz schaltet die Energiezufuhr bei zu hoher Temperatur ab. Standby-Funktion spart Energie und erreicht schnell wieder die Höchstleistung. Metallknebel mit eingelassenem, hygienischem, „weichem“ Silikongriff für leichte Bedienung und Reinigung.

IPX5 Strahlwasserschutz-Zertifizierung.

Konfiguration: Freistehend, einseitige Bedienung, Deckplatte mit

Aufkantung.

Genehmigung: _____

Hauptmerkmale

- Tiefgezogenes, V-förmiges Becken.
- Überlaufzone oben am Becken.
- Externe Heizelemente für einfache Beckenreinigung.
- Überhitzungsschutz: 1 Temperaturfühler schaltet bei Überhitzung die Stromzufuhr ab.
- Spritzschutz: IPX5
- Indirektes Fettheizsystem und gleichmäßige Wärmeverteilung garantieren eine längere Nutzung von Fett.
- Alle wesentlichen Komponenten sind leicht von vorn zugänglich
- Mit Fettschmelzstufe.
- Fettstandsmarkierung für MAX./MIN.-Füllung.
- Zum Fritieren von Fleisch, Fisch, Spezialitäten und Gemüse (Pommes frites, Chips).
- Fettablauf über Kugelventil mit Sperre zum Vermeiden von unbeabsichtigtem Öffnen. Das Kugelventil hat eine große Öffnung für leichte Reinigung des Abflaus.
- THERMODUL Anschlussystem für nahtlose Deckplatte bei Installation von Geräten nebeneinander; so kann kein Schmutz in die Funktionskomponenten eindringen, und die Geräte können für Service oder Austausch leicht abmontiert werden.
- Metallknebel mit eingebautem, hygienischem Silikongriff für leichte Handhabung und Reinigung. Das Spezialdesign der Regler schützt vor Eindringen von Schmutz oder Flüssigkeiten in Funktionskomponenten.
- Großes, gut lesbares, digitales Display aus Dickglas, beständig gegen Hitze und Chemikalien, zur Anzeige der eingestellte Leistungsstufe. Das Display zeigt auch den EIN-/AUS-Status des Geräts und der Heizelemente an.
- Wanne mit Aufkantung ringsum zum Vermeiden von Schmutzeindringen von der Arbeitsplatte.
- Elektronischer Fühler für genaue Regelung der Fettemperatur.
- Optionales tragbares Ölqualitätsüberwachungsgerät (Code 9B8081) für ein effizientes Ölmanagement.

Konstruktion

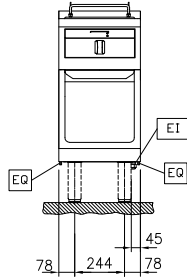
- 2 mm Deckplatte aus Chromnickelstahl 1.4301.
- Konstruktion gemäß DIN 18860_2 mit 20 mm Tropfnase und 70 mm zurückgesetztem Sockel.
- Flache Oberflächenkonstruktion mit minimalen verdeckten Bereichen zur einfachen Reinigung aller Oberflächen
- Selbsttragende Konstruktion.

Nachhaltigkeit

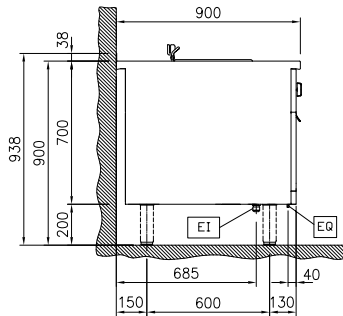


- Standby-Funktion für Energieeinsparung und schnelles Wiederaufheizen bis zur max. Temperatur.
- Dieses Modell entspricht der Schweizer Energieeffizienz-Verordnung (730.02).

Front

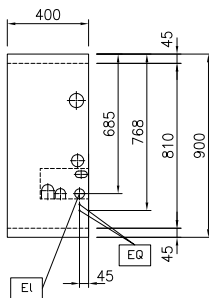


Seite



EI = Elektroanschluss
EQ = Equipotentialschraube

oben



Elektrisch

Netzspannung:	589499 (MCFGEBDDAO)	400 V/3N ph/50/60 Hz
Gesamt-Watt		ISO 9001; ISO 14001 kW

Schlüsselinformation

Konfiguration	auf Untergestell; einseitig bedienbar
Anzahl Becken:	1
Beckenabmessungen (Nutzinhalt) Länge:	240 mm
Beckenabmessungen (Nutzinhalt) Höhe:	225 mm
Beckenabmessungen (Nutzinhalt) Tiefe:	380 mm
Beckeninhalt:	12 lt MIN; 14 lt MAX
Thermostatbereich:	100 °C MIN; 180 °C MAX
Außenabmessungen, Länge:	400 mm
Außenabmessungen, Tiefe:	900 mm
Außenabmessungen, Höhe:	700 mm
Nettogewicht:	75 kg

Nachhaltigkeit

Durchschnittlicher Verbrauch	14.4 Amps
-------------------------------------	-----------

Serienmäßiges Zubehör

- 1 St. 1 Stk. Korb für 14-l-Fritteuse PNC 913151

Optionales Zubehör

- Fettauffangbehälter für Fritteuse 14 und 23 Liter PNC 911570
- Deckel für Behälter für Fritteusen 14 und 23 Liter PNC 911585
- Verbindungsschiene für Geräte mit Aufkantung PNC 912499
- Portionierbord, 400 mm Länge PNC 912522
- CNS-Portionierbord, 400 mm Länge PNC 912552
- Klappbord PNC 912581
- Klappbord PNC 912582
- Seitenbord PNC 912589
- Seitenbord PNC 912590
- Seitenbord PNC 912591
- CNS-Frontblende, 400 mm Länge PNC 912630
- CNS-Sockelblenden, links und rechts, für wandstehende Aufstellung PNC 912660
- CNS-Sockelblenden, links und rechts, für Rücken/Rücken-Aufstellung PNC 912663
- CNS-Sockel, wandstehend, 400 mm Länge PNC 912935
- CNS-Sockel, freistehend, 400 mm Länge PNC 912954
- Verbindungsschiene für Geräte mit rückseitiger Aufkantung: modular 90 (links), ProThermetic Kippgerät (rechts), ProThermetic Standgerät (links) ProThermeticKippgerät (rechts) PNC 912981
- Verbindungsschiene für Geräte mit rückseitiger Aufkantung: modular 90 (rechts), ProThermetic Kippgerät (links), ProThermetic Standgerät (rechts) ProThermetic Kippgerät (links) PNC 912982
- CNS-Rückwand, 400x700 mm PNC 913009
- CNS-Seitenwand, links, (für Geräte mit Aufkantung), 12,5 mm PNC 913101
- CNS-Seitenwand, rechts, (für Geräte mit Aufkantung), 12,5 mm PNC 913105
- Endschiene für Geräte mit Aufkantung, links, bündig PNC 913117
- Endschiene für Geräte mit Aufkantung, rechts, bündig PNC 913118
- Filter für Fettsammelbehälter PNC 913146
- 2 Stk. Körbe für 14-l-Fritteusen PNC 913152
- Endschiene (12,5 mm) für Geräte mit Aufkantung, links PNC 913208
- Endschiene (12,5 mm) für Geräte mit Aufkantung, rechts PNC 913209

- U-Profil, Rücken an Rücken tl80/85/90 für Geräte mit Aufkantung (Preis pro lfm) PNC 913226
- SCHIENE ZUM EINSCHWEIßEN, D=900 PNC 913232
- Energie-Optimierer 18A PNC 913245
- Verstärkte Seitenwand, links, nur in Verbindung mit Seitenbord, für Wandaufstellung PNC 913267
- Verstärkte Seitenwand, rechts, nur in Verbindung mit Seitenbord, für Wandaufstellung PNC 913269
- - NOT TRANSLATED - PNC 913640
- LOWER SIDE PANEL TL90 WALL MOUNT.(L)H300 PNC 913643
- LOWER SIDE PANEL TL90 WALL MOUNT.(R)H300 PNC 913644
- TL85/90 Wandmontageset - UNITS H700 PNC 913655
- FETTFILTER L=400MM - THERMALINE 80/85/90 PNC 913663
- - NOT TRANSLATED - PNC 913672
- - NOT TRANSLATED - PNC 913688